



INVESTICE DO ROZVOJE VZDĚLÁVÁNÍ

Název školy: Střední odborná škola stavební Karlovy Vary

Sabinovo náměstí 16, 360 09 Karlovy Vary

Autor: MIROSLAV MAJCHER

Název materiálu: VY_32_INOVACE_14_ORIENTACE ELEKTRICKÉHO NAPĚTÍ A PROUDU_E1

Číslo projektu: CZ 1.07/1.5.00/34.1077

Tematická oblast : ZÁKLADY ELEKTROTECHNIKY pro 1. ROČNÍK

Datum tvorby: 12. 9. 2013

Datum ověření: 1. 10. 2013

Klíčové slovo: směr toku proudu, působení elektrického napětí

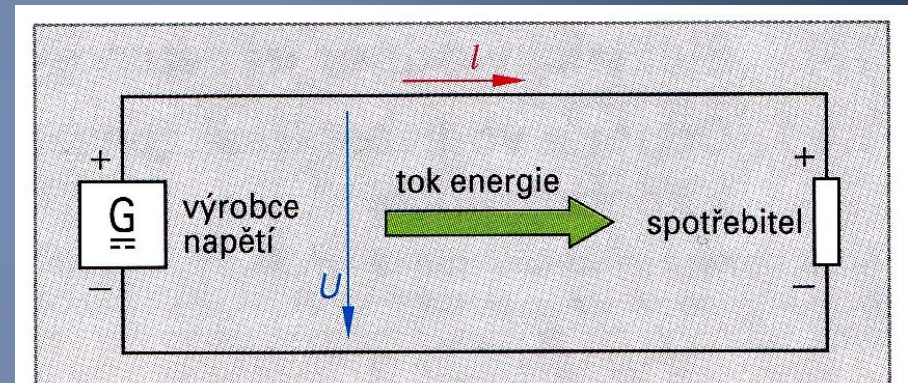
Anotace: Prezentace je určena pro žáky 1.ročníku oboru elektrikář, slouží k výkladu a procvičování dané látky. Žáci se seznámí s výukovým materiálem na téma orientace elektrického napětí a proudu.

ORIENTACE ELEKTRICKÉHO NAPĚTÍ A PROUDU

ORIENTACE ELEKTRICKÝCH VELIČIN

Elektrický proud může téct vodičem dvěma směry. Také napětí může mít různou orientaci.

Oba směry se označují znamínkem + nebo –
Směr proudu a napětí udáváme orientačními šipkami podle technického směru proudu.
Přitom se orientujeme na směr toku energie.



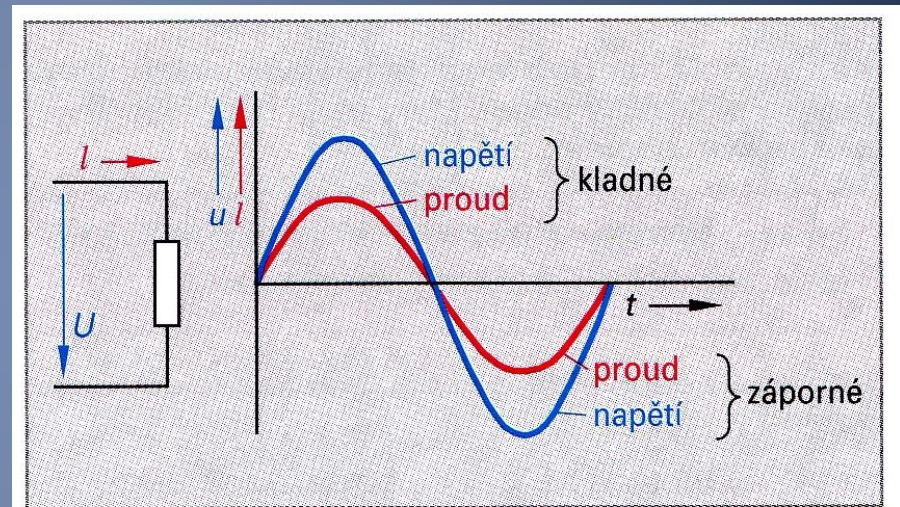
Obr. 1 Orientační šipky v šipkovém systému spotřebitele

ORIENTACE ELEKTRICKÉHO NAPĚTÍ A PROUDU

PROUDOVÉ ORIENTAČNÍ ŠIPKY

Ukazují směr, ve kterém pokládáme směr proudu za kladný.

Šipky lze zakreslovat přímo na vedení nebo vedle vedení.



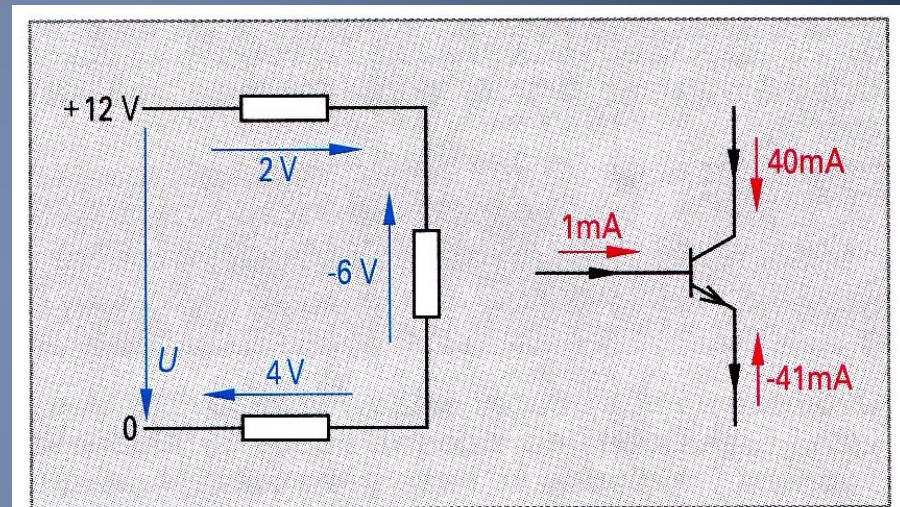
Obr. 2 Orientační šipky a graf

ORIENTACE ELEKTRICKÉHO NAPĚTÍ A PROUDU

NAPĚŤOVÉ ORIENTAČNÍ ŠIPKY

Ukazují směr, ve kterém napětí vyvolává kladný proud spotřebičem.

Tedy na spotřebiči od + k -
Šipky lze zakreslovat mezi dvěma body, dvěma vodiči nebo vedle prvku.

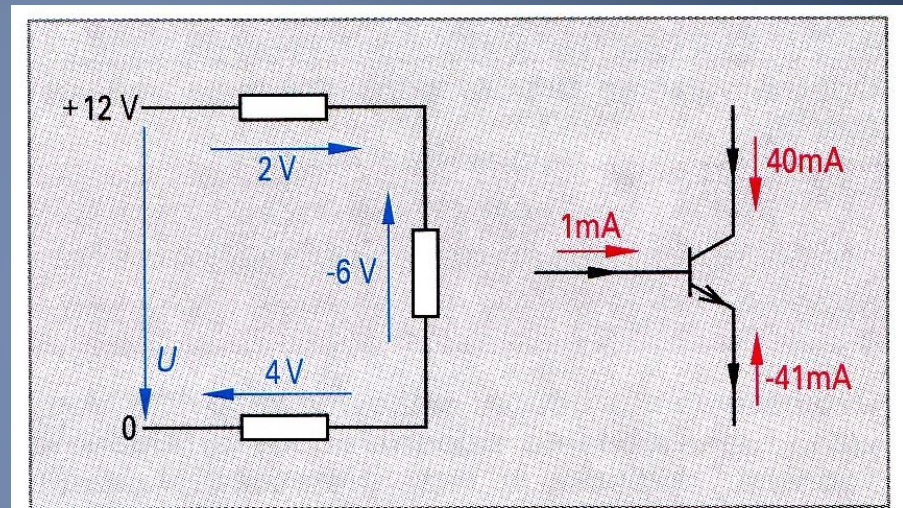


Obr. 3 Příklady pro použití napěťových a proudových šipek

ORIENTACE ELEKTRICKÉHO NAPĚTÍ A PROUDU

ORIENTACE ELEKTRICKÝCH VELIČIN

Orientační šipky udávají směr, ve kterém elektrická veličina narůstá v kladném smyslu. Tato orientace se nazývá – šipkový systém spotřebitele.



Obr. 3 Příklady pro použití napěťových a proudových šipek

POUŽITÁ LITERATURA: TKOTZ, Klaus a kol. *Příručka pro elektrotechnika*. Praha: Europa - Sobotáles, 2002, ISBN 80-86706-00-1.